

Ersatzteilliste / Spare part list



Ident-Nr. / Ident-no V012110302
 Bennung / term ISRI 6860/875 NTS2 li.
 ISRI 6860/875 NTS2 LH

Kunde / customer
 Projekt / project
 Stand / stand 30.01.2025

Pos pos	Bezeichnung description	Stk pc	Ident-Nr. Ident-no	Kundennummer customers no.	Bemerkung remark
0001	Rückenteil, Bezug Inka/Laos, Klima, li. Backrest, Cover Inka/Laos, climatic, LH.	1	947519-49		
0002	Rückenpolster Klima + Heizung, li. Backrest cushion climatic + Heater, LH.	1	947519-54		
0003	Rückenbezug Klima NTS2 Inka/ Laos, li. Backrest 875cover Clim.NTS2 Inka/Laos LH	1	947519-47		
0004	Gurthöheneinstellung, li. Belt height adjustment, LH	1	947519-04		
0006	3-Punkt-Gurt, li. 3-point-belt, LH	1	947519-03		
0007	Pneumatikzylinder Schulteranpassung, li. Pneumatic cylinder, shoulder adjust. LH	1	947519-07		
0008	IPS Luftkammern NTS2 IPS chambers NTS2	1	10207099-01		war/was 115819-02, 28.10.2020
0009	Lüfter für Rückenlehne, langes Kabel Ventilator for backrest, long cable	1	947519-125		
0010	Vierkant Rückenentriegelung NTS2, li Square backrest unlocking NTS2, LH	1	947519-454		
0015	Gleiter Sitzkissen Sliders for seat cushion	1	947519-412		
0016	KIT Gurtschloss (Stahl), rechts KIT belt buckle (steel), RH	1	10213215-01		war 321395-04 (Seilschloss), 09.08.2023 was 321395-04 (rope buckle), 09.08.2023
0017	Umbaukit Gurtschloss NTS2, re. Conversion Kit belt buckle NTS2 RH	1	949820-02		
0018	Seitenabdeckung Bedienseite NTS2, li. Side cover operating side NTS2, LH	1	947519-479		
0019	Seitenabdeckung NTS2 Gegenseite, re. Side cover NTS2 opposite side, RH	1	947519-486		war/was 947519-273, 24.11.2023 mit Öffnung für Gurtschloss (Stahl) with opening for steel buckle (rigid)
0020	Frontabdeckung / Heckabdeckung NTS2 Front cover / rear cover NTS2	1	947519-476		war/was 115624-02/12, 24.11.2023
0021	Rückenlehnengriff incl. Schulteranp, li. Handle backrest incl. shoulder adj. LH.	1	947519-05		
0022	Klimaschalter, li. Switch climatic, LH	1	947519-51		

Ersatzteilliste / Spare part list



Ident-Nr. / Ident-no V012110302
Bennennung / term ISRI 6860/875 NTS2 li.
 ISRI 6860/875 NTS2 LH
Kunde / customer
Projekt / project
Stand / stand 30.01.2025

Pos pos	Bezeichnung description	Stk pc	Ident-Nr. Ident-no	Kundennummer customers no.	Bemerkung remark
0023	IPS Ventil NTS2, li. IPS valve NTS2, LH	1	947519-85		
0025	Schalter Schnellabsenkung, li. Switch Quick release, LH NTS2	1	947519-88		
0026	Wippe Schnellabsenkung, li. Button quick release, LH.	1	947519-474		
0027	Griff Neigungseinstellung NTS2, li. Handle Tilt adjustment NTS2, LH	1	947519-13		
0028	Griff Höheneinstellung NTS2 Handle height adjustment NTS2	1	947519-15		
0029	Stößdämpfereinstellung NTS2, li. Shock absorber adjustment NTS2, LH	1	947519-16		
0030	Rastung Neigung NTS2, li. Latching device tilt adjustment NTS2, LH	1	947519-154		
0040	Gurtrollenhalter NTS2 Bracket for belt retractor	1	947519-103		
0041	Stossdämpfer, einstellbar Adjustable shock absorber	1	946077-13		
0042	Luftfeder Air spring	1	946077-14		
0043	Ventil für Höheneinstellung NTS2 Valve for height adj. NTS2	1	947519-249		war 947519-104, Halteränderung was 947519-104, changing of holder
0044	Mitfahrender Höhenanschlag NTS2 Kit height limiter NTS2	1	947519-29		
0045	Elektronikeinheit 24V Electronic box 24V	1	947519-26		
0046	Halter NTS2, für Höhenregelventil Holder NTS2, for valve height adj.	1	947519-211		war 946077-45, Halteränderung/ was 946077-45, changing of holder
0047	Gegenlager Drehstab Counter bearing torsion bar	1	211431-01		
0048	Faltenbalg NTS2 Rubber bellow NTS2	1	07285-01		
0049	Befestigung Faltenbalg Fixation kit; rubber bellows	1	928462-44		
0050	Schienenpaar mit Bügel Slides with handle	1	947519-114		
0051	Betätigungsbügel Horizontaleinstellung Lever for horizontal adjustment	1	112358D01		
0055	Sitzteil, dickes Polster, Bez.,Klima,LGS Seat cushion thick foam,cover,clim., LGS	1	947519-315		war/was 10201318-01 Without handle (pos. 58)

Ersatzteilliste / Spare part list



Ident-Nr. / Ident-no V012110302
 Benennung / term ISRI 6860/875 NTS2 li.
 ISRI 6860/875 NTS2 LH

Kunde / customer
 Projekt / project
 Stand / stand 30.01.2025

Pos pos	Bezeichnung description	Stk pc	Ident-Nr. Ident-no	Kundennummer customers no.	Bemerkung remark
0055	Sitzteil flach, NTS2, Bezug, Klima,LGS Seat Cushion flat, clima., LGS	1	947519-325		
0057	Sitzbezug Inka/Laos, für dickes Polster Textile cover Inka/ Laos, for thick foam	1	944015		
0057	Sitzbezug Inka/Laos, für flaches Polster Textile cover Inka/ Laos, for flat foam	1	950522		
0058	SKTE Hebel, NTS2, neue Ausführung SKTE handle, NTS2, new version	1	947519-335		Nur zum Austausch des neuen Hebels. Bei alter Version des Hebels ist Pos. 59 zu verwenden. Only for exchanging of new lever. For old version of lever pos. 59 must be used.
0059	Umbaukit SKTE Rasthebel / Sitzblech NTS2 Retrofit kit SKTE handle/seat plate,NTS2	1	947519-182		Für den Umbau auf neue Version. For retrofit to new version
0060	Lüfter Sitzkissen, langes Kabel Ventilator seat cushion, long cable	1	947519-126		
0062	Steckverbindungen / Schläuche NTS2 Connectors / hoses NTS2	1	947519-19		

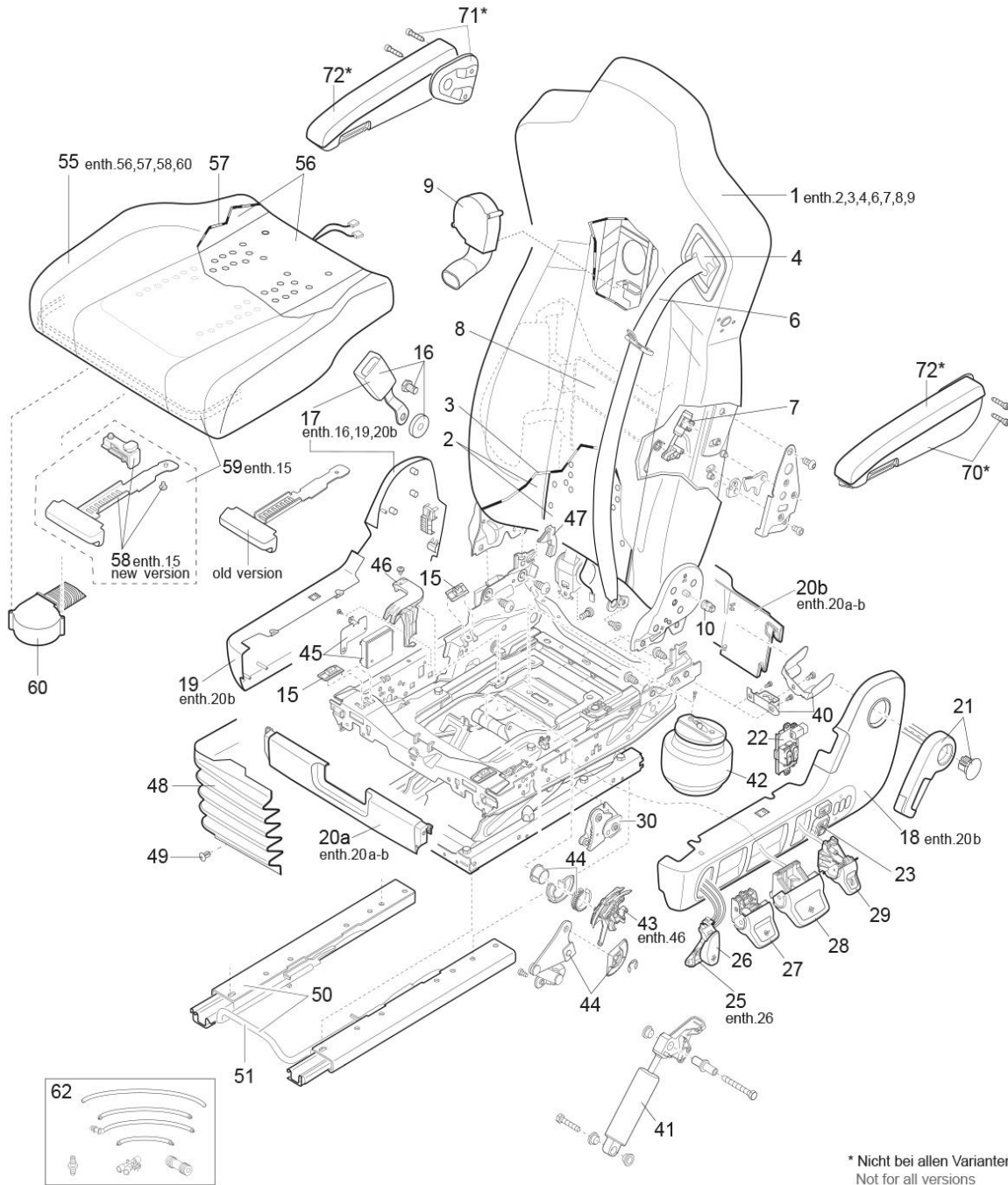
Ersatzteilliste / Spare part list

Ident-Nr. / Ident-no
 Benennung / term

V012110302
 ISRI 6860/875 NTS2 li.
 ISRI 6860/875 NTS2 LH

Kunde / customer
 Projekt / project
 Stand / stand

30.01.2025



* Nicht bei allen Varianten
 Not for all versions