

Ersatzteilliste / Spare part list



Ident-Nr. / Ident-no V001020007
 Bennung / term ISRI 6860/885 NTS re.
 ISRI 6860/885 NTS RH

Kunde / customer
 Projekt / project
 Stand / stand 30.01.2025

Pos pos	Bezeichnung description	Stk pc	Ident-Nr. Ident-no	Kundennummer customers no.	Bemerkung remark
0001	Rückenteil, re.	1	922287-73		war/was 06712-01, 10.12.2013
0002	RBG Bezug TM02-2238/TU02-22 885 Backrest cover TM02-2238/TU02-22	1	925897		
0007	Kit Lehnenrastung, oben kit backrest locking	1	928474-19		war 928474-20 928474-19 und 928474-20 sind identisch
0008	IPS Luftkammer IPS air chambers NTS	1	929527-293		war 113682-01/00
0009	Bowdenzug backrest adjustment Wire NTS 6860	1	929527-76		
0014	Schrauben für Rückenlehne u screws for backrest and belt NTS 6860	1	929527-62		
0015	Kit Gleiter mit Anschlag Kit sliders with stop	1	914516-07		
0017	Seitenabdeckung li. side cover LH NTS 6860 Blank	1	929527-61		mit/ohne Heizungsschalter. Kappen zum Verschließen entspr. Öffnungen dabei. for seats with and without switch for heater / buckle. Caps for closing the openings are enclosed
0019	Lehnenrastung re.,kurzer He Backrest Teeth Segment Compl.RH NTS 6860	1	929527-102		war 929527-12, 05.02.04
0021	Rückenlehnengriffe re. Backrest & Shoulder adj. handles RH	1	929527-57		
0022	Seitenabdeckung re. Right sided cover NTS 6860 Control side	1	929527-60		mit/ohne Dreheinr.schalter. Kappen zum Verschließen entspr. Öffnungen dabei. for seats with and without switch for heater / buckle. Caps for closing the openings are enclosed
0026	IPS-Ventil kompl. re. IPS-valve rh.	1	29074-02		
0027	Verstelleinheit Dämpfer re. ADJUSTMENT UNIT SHOCK ABSORBER RH NTS	1	929527-43		
0028	Neigungseinstellung Inclination adjustment	1	929527-40		war 929527-41
0029	Verstelleinheit Höhe re. Adjustment unit height rh. NTS	1	929527-45		
0030	Absenkung re. Air dump valve Rh NTS	1	929527-47		
0031	Frontabdeckung Front cover NTS	1	929527-50		
0032	Heckabdeckung Rear cover (without belt) incl.clips NTS	1	929527-70		

Ersatzteilliste / Spare part list



Ident-Nr. / Ident-no V001020007
 Bennung / term ISRI 6860/885 NTS re.
 ISRI 6860/885 NTS RH

Kunde / customer
 Projekt / project
 Stand / stand 30.01.2025

Pos pos	Bezeichnung description	Stk pc	Ident-Nr. Ident-no	Kundennummer customers no.	Bemerkung remark
0033	Ventilwippen valve switches	1	929527-75		
0041	Einstellbarer Dämpfer Shock absorber kit NTS , adjustable	1	98889-08		
0042	Luftfeder Air Spring	1	98872-19		
0043	Ventil für Höheneinstellung valve for height adjustment	1	928474-109		
0044	Teilesatz mitf. Höhenanschlag Seat height limiter 6860	1	928462-47		
0048	Faltenbalg rubber bellow	1	03177-01		
0049	Befestigung Faltenbalg Fixation kit; rubber bellows	1	928462-44		
0050	Schiebesitzfuehrung kompl. Kit slides 6860	1	929656-01		war 29578-01
0051	Betätigungsbügel Horizontaleinstellung Lever for horizontal adjustment	1	112358D01		
0055	Sitzteil seat cushion	1	922286-61		
0056	Sitzkissenbezug TM02- 2238/T cushion cover TM02- 2238/TU02-22	1	925887		
0058	Griff + Hebel für SKTE handle + lever for seat cushion adj.NTS	1	929527-77		
0059	Sitzpolster Seat cushion Foam NTS	1	09211-01		
0062	Steckverbindung Festo/ Schläuche Connector Festo, hoses	1	929527-22		

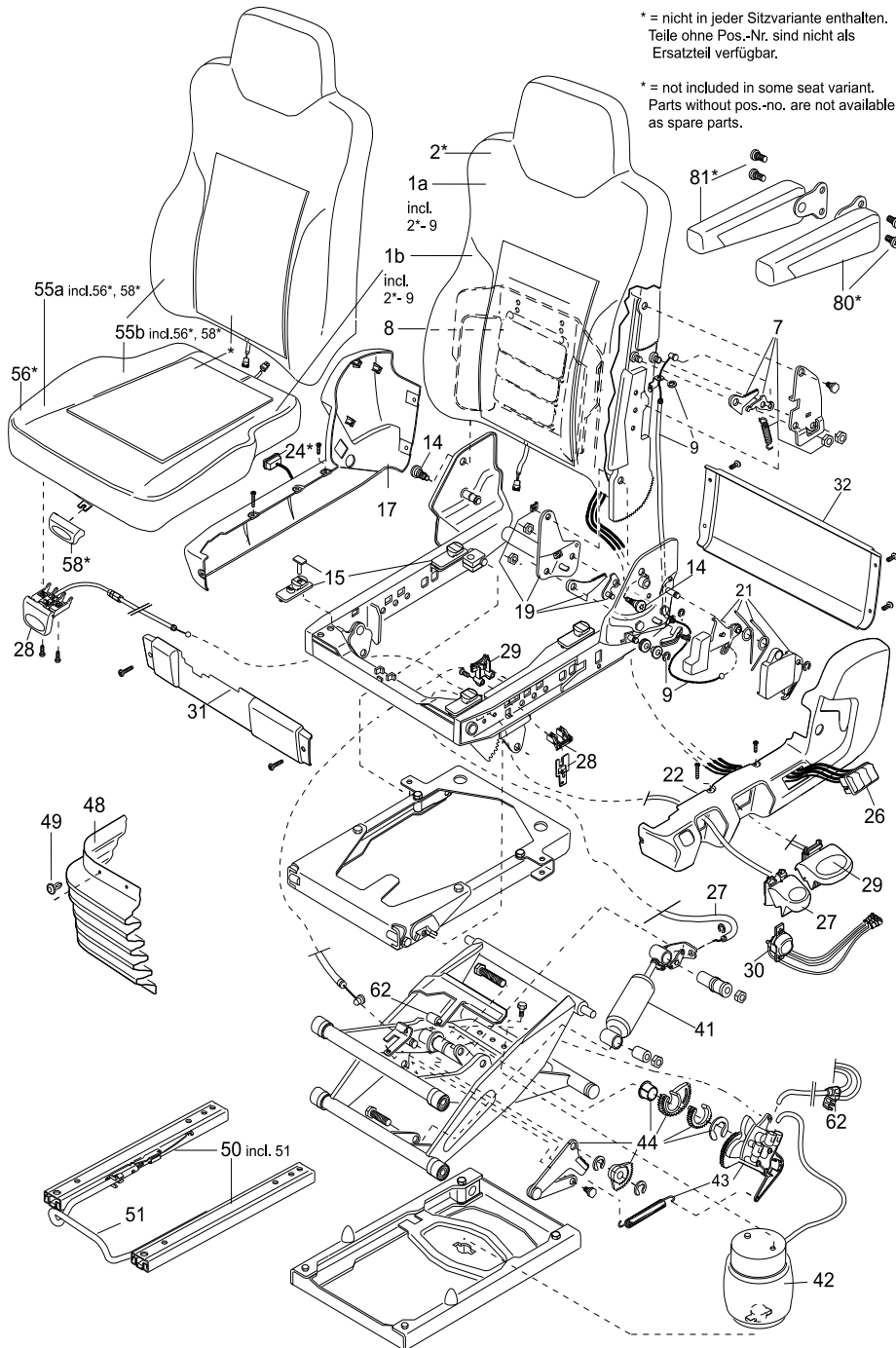
Ersatzteilliste / Spare part list

Ident-Nr. / Ident-no
Benennung / term

V001020007
ISRI 6860/885 NTS re.
ISRI 6860/885 NTS RH

Kunde / customer
Projekt / project
Stand / stand

30.01.2025



* = nicht in jeder Sitzvariante enthalten.
Teile ohne Pos.-Nr. sind nicht als
Ersatzteil verfügbar.

* = not included in some seat variant.
Parts without pos.-no. are not available
as spare parts.